

Presto pour Coffralux demi-linteau



(à pose rapide)



- Métré simplifié, montage rapide, facilité de pose
- Encombrement réduit, l'enroulement ne dépasse pas la joue
- Esthétique de la coulisse
- Tablier monté sur l'axe en usine
- Système autoporté, repose sur les coulisses
- Positionnement de la vis de la sous-face ajustable
- Sous-face PVC uniquement
- Tôle arrière d'étanchéité (en option)
- Pose en enroulement extérieur uniquement



CAS DE POSE

Pose dans **COFFRALUX DEMI-LINTEAU** ou **COFFRE Y**

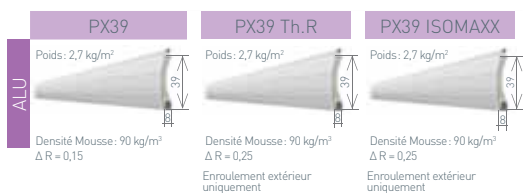
Construction traditionnelle avec isolation par l'intérieur



[Enroulement extérieur]

Caractéristiques techniques

Lames (coloris, voir sur la dernière page)



Section des Joes

	PX 39	
750	155	H x P
2 150		
		155 x 157

Manœuvres

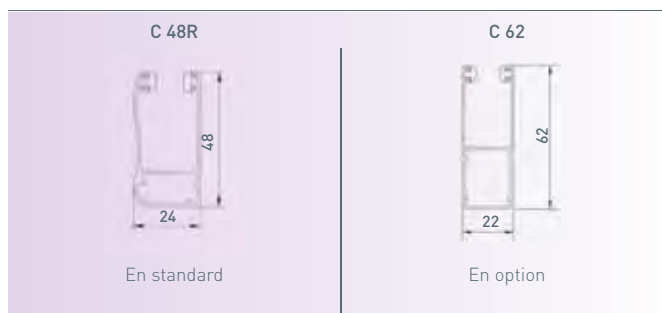
●	Radio (moteur Profalux uniquement)
✗	Manœuvre de secours
●	Filaire (moteur Profalux uniquement)
✗	Tirage direct
✗	Tringle oscillante

● Réalisable ✗ Non réalisable

Limites mini

	Électrique sans secours Moteur Profalux (mm)	Électrique avec secours (mm)	Tringle oscillante (mm)	Tirage direct Px39 Px40 (mm)
LDC* mini	495	non dispo	non dispo	non dispo
H* mini	400	non dispo	non dispo	non dispo

Couliasses



Limites utilisation lame Alu des volets Presto pour Coffralux demi-linteau

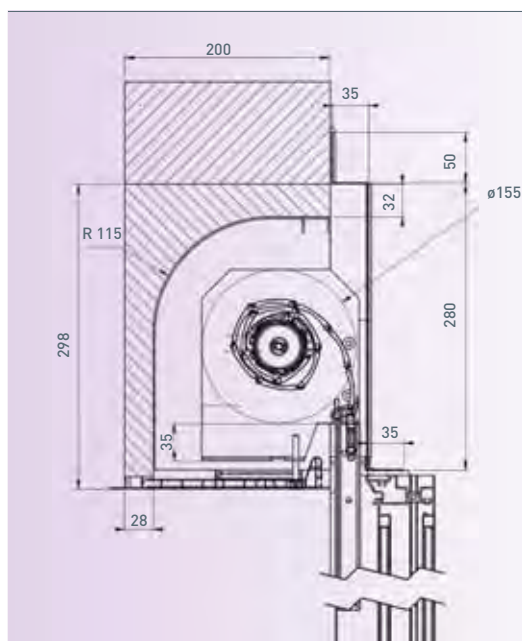
Marquage



	Jusqu'à LDC	Jusqu'à LDC	Jusqu'à LDC
PX39	V*5 1700 mm	V*4 2100 mm	V*3 2500 mm

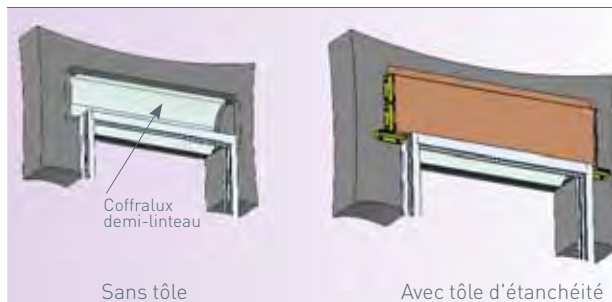
Pour une hauteur inférieure ou égale à 2250 mm sous coffre

Descriptif technique



- Fixations des couliasses sur menuiserie
- Pose tableau extérieur
- Sous-faces réglables en hauteur
- Habillage d'étanchéité réalisé en tôle alu épaisseur 0,8 mm côté intérieur. Permet d'obtenir une ouverture maxi: embase de 110 mm par hauteur 270 mm
- Se monte dans un coffre demi-linteau

Tôle arrière d'étanchéité



→ Retrouvez les plans produits sur www.profalux-pro.com